

SIZES : XS_S_M_L_XL_XXL_3XL_4XL

COMPOSITION :

Main fabric : Polyester oxford PVC coating - 250 100% polyester

Lining 2 : Lining 210T For padded lining 100%polyester

Lining : Polar fleece 300 For inner collar 100%polyester

Wad 1 : Polyfil 165 For padded inner body 100%polyester

: Polyfil 120 For padded inner sleeves 100%polyester

WEIGHT :

Main fabric : 250 gsm

Lining 2 : 60 gsm

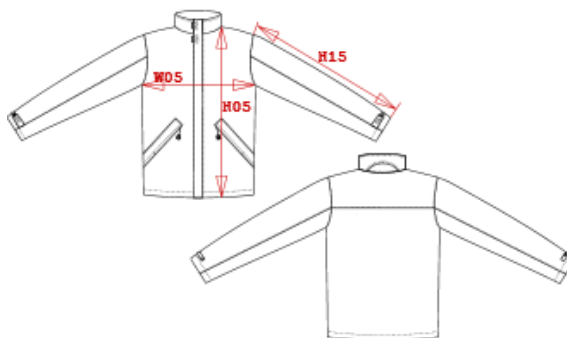
Lining : 300 gsm

Wad 1 : 165 gsm

: 120 gsm

ARTICLE WEIGHT :

1172 gr/pc



DESCRIPTION	
Français : Parka avec doublure matelassée	
English : Padded parka jacket	
Nederlands : Gepolsterte parkajacke mit wasserdichte nahter	
Deutsch : Parka mit gestepptem futter	
Español : Parka de forro acolchado	
Italiano : Parka per uomo	
Português : Parka acolchoada	

COLORS	PANTONE SERIGRAPHIE
Navy	433C
Black	Black
Red	200C
Forest green	5605C
Orange	1585C
Kelly green	7727C
Yellow	1235C
Light royal blue	653C
Beige	7536C
Dark grey	447C
Sky blue	2169C
Convoy grey	Cool gray 11C
Chocolate	412C

MEASUREMENT										
Description	XS	S	M	L	XL	2XL	3XL	4XL	5XL	
H05 Hauteur totale / Total height	79,95	84,95	86,95	88,95	90,95	92,95	94,95	96,95	98,95	
W05 1/2 largeur poitrine / 1/2 chest width	56,90	60	63	66	69	72	75	78	81	
H15 Longueur manche / Sleeve length	61	62,50	64	65,50	67	68,50	70	71,50	73	

CARE LABEL				