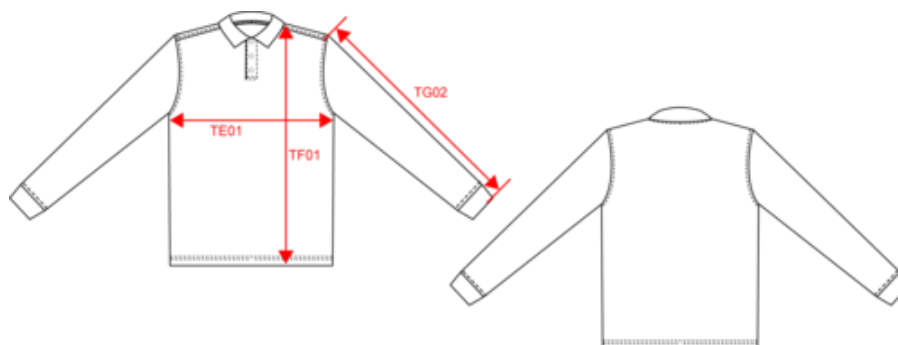


KARIBAN

K256

Polo piqué manches longues homme

Dimensions (cm)



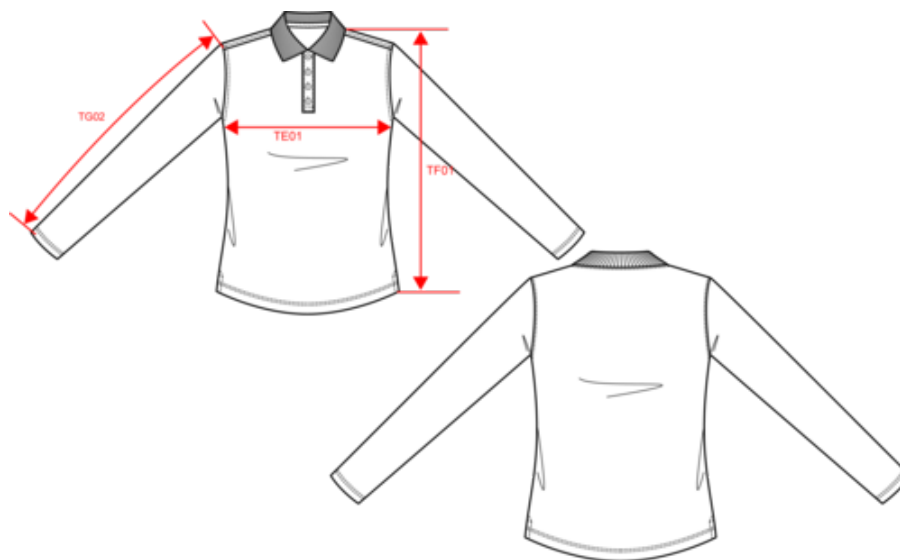
Mesures en cm	S	M	L	XL	XXL	3XL	4XL
TG02 - Longueur manche longue	65.25	66.25	67.25	68.25	69.25	70.25	71.25
TE01 - 1/2 largeur poitrine à 1.5cm de l'emmanchure	50.00	53.00	56.00	59.00	62.00	65.00	68.00
TF01 - Hauteur totale de l'HSP	70.00	72.00	74.00	76.00	78.00	80.00	82.00
TG02 - Longueur manche longue	65.25	66.25	67.25	68.25	69.25	70.25	71.25

KARIBAN

K257

Polo piqué manches longues femme

Dimensions (cm)



Mesures en cm	XS	S	M	L	XL	XXL	3XL
TE01 - 1/2 largeur poitrine à 1.5cm de l'emmanchure	43.00	46.00	49.00	52.00	55.00	58.00	61.00
TF01 - Hauteur totale de l'HSP	60.00	62.00	64.00	66.00	68.00	70.00	72.00
TG02 - Longueur manche longue	57.75	58.75	59.75	60.75	61.75	62.75	63.75